

基隆市東光國民小學112學年度第1學期二年級數學領域
第三次定期評量試題

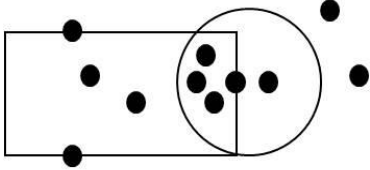
座號：___ 姓名：_____ 得分：_____

家長簽章：_____



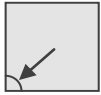
一、選擇題：每題3分,共15分

() 1. 在長方形周界上的●有幾個？



- ① 3 個 ② 5 個 ③ 7 個

() 2. 圖中，箭頭所指的地方叫做什麼？



- ① 邊 ② 頂點 ③ 角

() 3. 兩個一樣的黏土，一個保持原狀放在天平的一邊，一個分成兩半放在天平的另一邊，結果會如何？

- ① 原狀的那一邊比較重
② 分兩半的那一邊比較重 ③ 一樣重

() 4. 「 7×6 」比「 7×9 」少幾個 7？ ① 3 個 ② 7 個 ③ 8 個

() 5. $7 + 6 =$ 甲， $7 - 6 =$ 乙， $7 \times 6 =$ 丙，將甲、乙、丙三個數從大到小依順序排列，下面何者正確？ ① 甲乙丙

- ② 乙甲丙 ③ 丙甲乙

二、填填看:每格 2 分,共 30 分

1. 在空格中填入正確的數字

×	1	2	3	4	5	6	7	8	9
9	9		27				63		

2. (1) 6×4 是 6 的 () 倍。

(2) 6×8 是 6 的 () 倍。

(3) 6×4 比 6×8 的乘數少 ()，積少 ()。

3. 在 () 中填入 $>$ 、 $<$ 或 $=$ 。

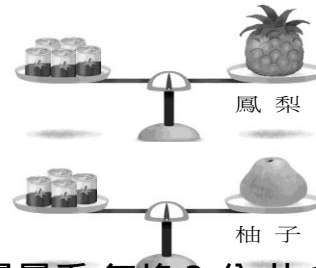
(1) 6×3 () 23

(2) 36 () 6×6

(3) $9 + 9 + 9 + 9$ () 9×9

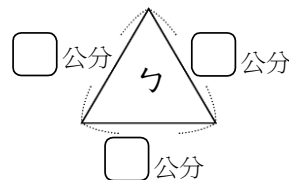
(4) 3×5 () 5×3

4. 鳳梨和柚子，() 比較重？



四、量量看:每格 3 分,共 15 分

1. 下面三角形的每個邊各是幾公分？填在□中，並回答問題：



(1) 這個三角形的周長是 () 公分。

(2) 這個三角形是 () 三角形。

背面還有試題要翻面繼續寫喔~

1. $3 \times 5 =$ ()

2. $7 \times 8 =$ ()

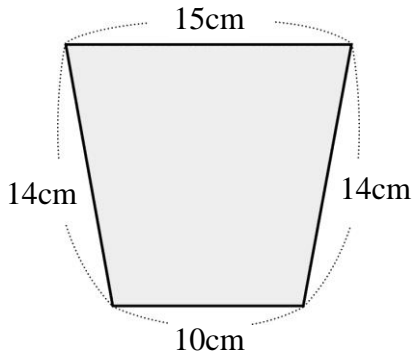
3. $6 + 6 + 6 + 6 + 6 + 6 =$ ()

4. $9 \times 5 + 3 =$ ()

5. $8 + 8 + 8 + 8 = 8 \times$ () $=$ ()

六、應用題:(每題 4 分,共 20 分)

1. 算出下面圖形的周長：



2. 教室裡每 1 排有 4 張桌子，排了 6 排，共有幾張桌子？

3. (1)鳳梨和竹筍相差幾瓶飲料的重量？
(2)合起來是幾瓶飲料的重量？



4. 有一個長邊是 5 公尺，寬邊是 4 公尺的長方形空地，泓億沿著這個空地散步，走了 8 圈，他共走了幾公尺？

5. 今年爸爸的年齡剛好是弟弟的 5 倍，弟弟今年 8 歲，爸爸今年幾歲？

七、生活經驗:(每題 4 分,共 8 分)

● 新年到了，1 束富貴花有 7 朵，每朵 10 元

1. 4 束共有幾朵富貴花？

2. 1 束富貴花多少元？

➤ 加分題:共 4 分 用 6 個相同的小長方形，排成一個大長方形(如下圖)，已知一個小長方形的長是 6 公分，寬是 3 公分，求大長方形的周長是多少公分？

